

# FICHE TECHNIQUE : VARIO ET VARIO GALVA

## STRUCTURE :

Acier laqué

## LOI DE BLONDEL :

Selon l'angle, 597,26 mm à 621,84 mm

## PENTE :

Modulable : 45,04° à 53,04°

## CLASSE DE CONFORT :

Raide ( indice selon l'angle : 1,00 à 1,37 )

## SURFACE D'APPUI :

250 mm

## LARGEUR DE L'ESCALIER :

780 mm ( Largeur de passage utile : 700 mm )

## PROFONDEUR DE MARCHE :

200 mm

## HAUTEUR DE MARCHE :

Selon l'angle : 198,43 mm à 227,82 mm

## GIRON :

Selon l'angle : 200,40 mm à 166,80 mm

## HAUTEUR DE 1ÈRE MARCHE :

Selon l'angle : 205,25 mm à 223,80 mm

## VARIO ET VARIO GALVA

### Finition de marche :

- Hêtre verni
- Hêtre brut
- Pin brut
- Acier galvanisé

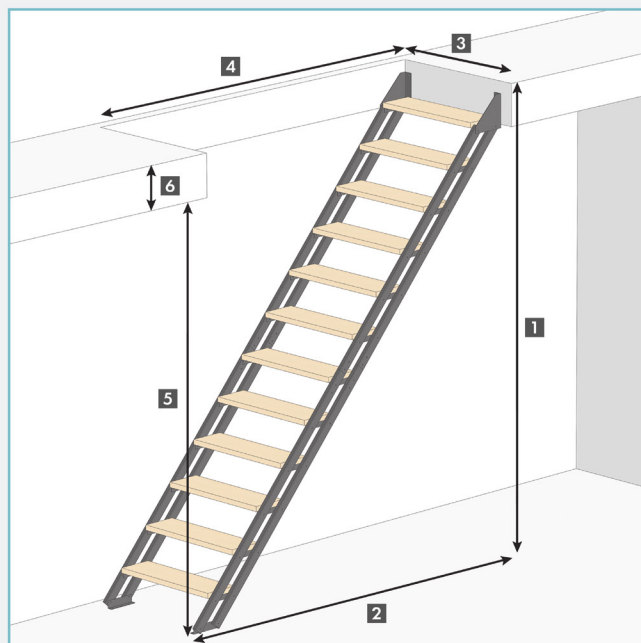
### Structure :

- Noir 9005 sablé
- Gris Iceland
- Acier Galvanisé

### Option :

- Kit rambarde

- 1 Hauteur sol à sol fini
- 2 Reculement d'arrivée
- 3 Largeur de trémie
- 4 Longueur de trémie
- 5 Hauteur sous plafond
- 6 Épaisseur de dalle



1		2	4	4
Hauteur sol à sol (m)	Nombre de marches	Reculement	Longueur de trémie pour hauteur Max	Longueur de trémie pour hauteur Min
2,92 m - 2,60 m	12	2,20 m - 2,55 m	1,76 m	2,24 m
2,70 m - 2,40 m	11	2,03 m - 2,35 m	1,75 m	2,24 m
2,47 m - 2,20 m	10	1,86 m - 2,15 m	1,75 m	2,24 m
2,25 m - 2,00 m	9	1,69 m - 1,95 m	1,74 m	ouverte
2,02 m - 1,80 m	8	1,52 m - 1,75 m	ouverte	ouverte
1,82 m - 1,60 m	7	1,30 m - 1,52 m	ouverte	ouverte
1,61 m - 1,40 m	6	1,13 m - 1,34 m	ouverte	ouverte
1,41 m - 1,20 m	5	0,93 m - 1,14 m	ouverte	ouverte
1,21 m - 1,00 m	4	0,73 m - 0,94 m	ouverte	ouverte

### Tableau des hauteurs à la marche

Le tableau ci-contre vous permet de vérifier si une des hauteurs de ce modèle peut s'insérer dans votre chantier.

Attention les mesures demandées correspondent aux contraintes de votre chantier, pas à celles de l'escalier.

En cas de chantier non terminé (trémie notamment), prévoyez vos contraintes en conséquence.

# FICHE TECHNIQUE : VARIO ATELIER

## STRUCTURE :

Acier laqué

## LOI DE BLONDEL :

Selon l'angle, 597,26 mm à 620,70 mm

## PENTE :

Modulable : 44,72° à 53,25°

## CLASSE DE CONFORT :

Raide ( indice selon l'angle : 1,00 à 1,34 )

## SURFACE D'APPUI :

250 mm

## LARGEUR DE MARCHE :

780 mm ( Largeur de passage utile : 700 )

## PROFONDEUR DE MARCHE :

200 mm

## HAUTEUR DE MARCHE :

Selon l'angle : 198,43 mm à 225,95 mm

## GIRON :

Selon l'angle : 200,40 mm à 168,80 mm

## HAUTEUR DE 1ÈRE MARCHE :

Selon l'angle : 205,25 mm à 222,62 mm

## VARIO ATELIER

### Finition de marche :

- Acier noir sablé ép. 8mm

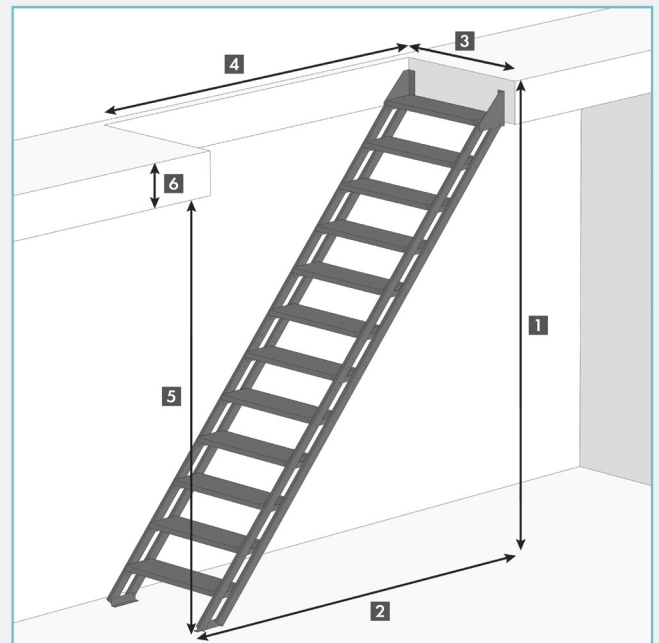
### Structure :

- Noir 9005 sablé

### Option :

- Kit rambarde

- 1 Hauteur sol à sol fini
- 2 Reculement d'arrivée
- 3 Largeur de trémie
- 4 Longueur de trémie
- 5 Hauteur sous plafond
- 6 Épaisseur de dalle



1		2	4	4
Hauteur sol à sol (m)	Nombre de marches	Reculement	Longueur de trémie pour hauteur Max	Longueur de trémie pour hauteur Min
2,92 m - 2,60 m	12	2,17 m - 2,53 m	1,66 m	2,13 m
2,70 m - 2,40 m	11	1,99 m - 2,33 m	1,65 m	2,13 m
2,47 m - 2,20 m	10	1,82 m - 2,13 m	1,65 m	1,93 m
2,25 m - 2,00 m	9	1,65 m - 1,94 m	1,48 m	ouverte
2,02 m - 1,80 m	8	1,48 m - 1,73 m	ouverte	ouverte
1,82 m - 1,60 m	7	1,28 m - 1,53 m	ouverte	ouverte
1,61 m - 1,40 m	6	1,09 m - 1,34 m	ouverte	ouverte
1,41 m - 1,20 m	5	0,88 m - 1,14 m	ouverte	ouverte
1,21 m - 1,00 m	4	0,65 m - 0,94 m	ouverte	ouverte

### Tableau des hauteurs à la marche

Le tableau ci-contre vous permet de vérifier si une des hauteurs de ce modèle peut s'insérer dans votre chantier.

Attention les mesures demandées correspondent aux contraintes de votre chantier, pas à celles de l'escalier.

En cas de chantier non terminé (trémie notamment), prévoyez vos contraintes en conséquence.